

Кровать

На матрас 1200x1900

D10

Инструкция по сборке



Детали

1 x **1** Изголовье (1320x1300)

1 x **2** Изножье (1320x470)

2 x **3** Царга (1877x210)

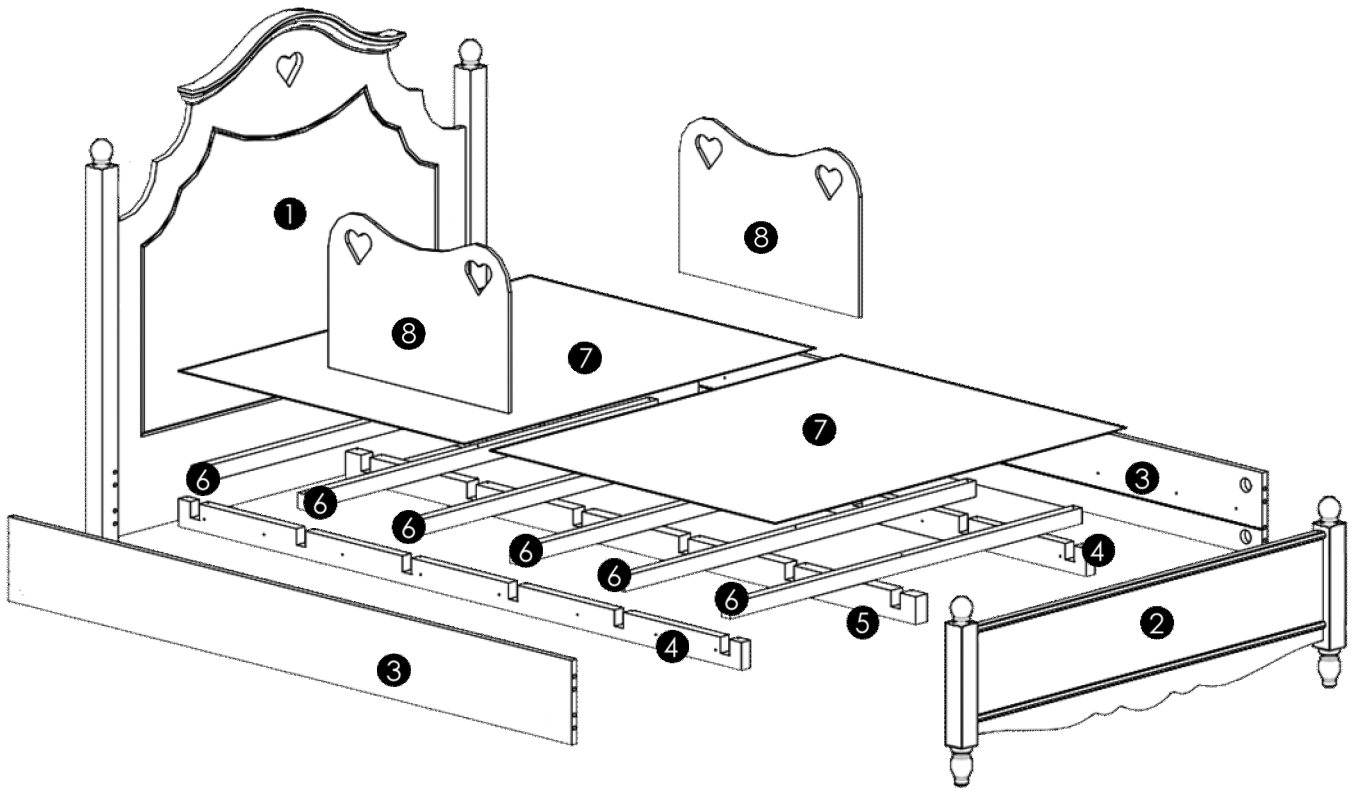
2 x **4** Основа решетки (1875x70)

1 x **5** Средняя планка решетки (1899x70)

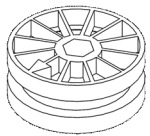
6 x **6** Планка решетки (1208x40)

2 x **7** Настил решетки (952x1208)

2 x **8** Защитный бортик (600x400)



Фурнитура



8 x Стяжка
MAXIFIX



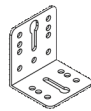
1 x Опорная ножка



8 x **A** Шуруп 4x16



8 x Болт
MAXIFIX



2 x Опорный угольник



16 x **B** Шуруп 3,5x45



8 x Муфта



8 x Шкант 10x60

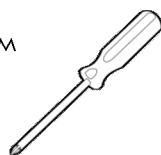


18 x **B** Шуруп 4,2x65

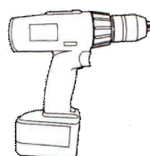
Необходимый инструмент



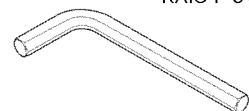
Молоток с резиновым
наконечником



Отвертка



Шуруповерт



Ключ SW6, SW8

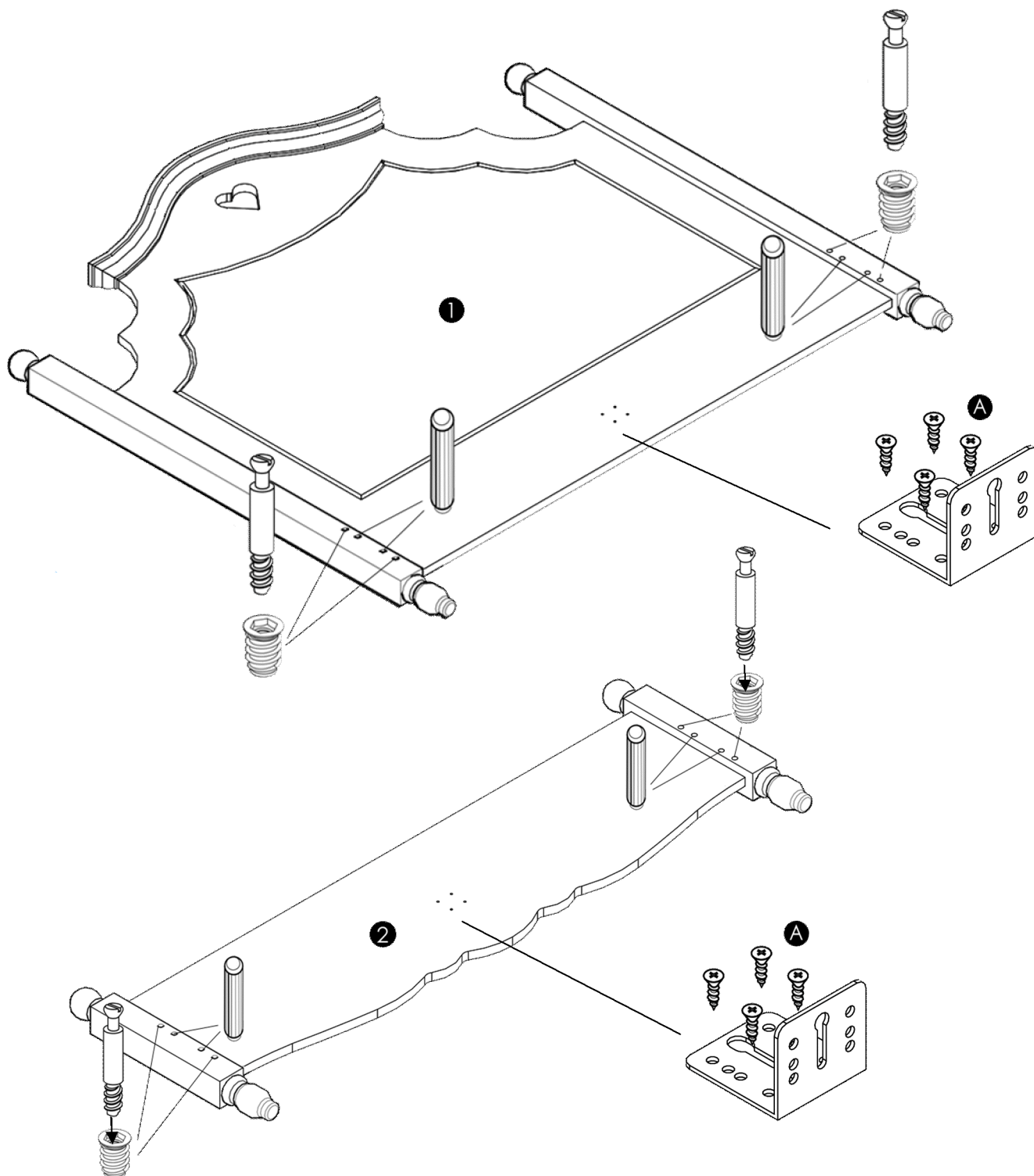
До начала сборки...

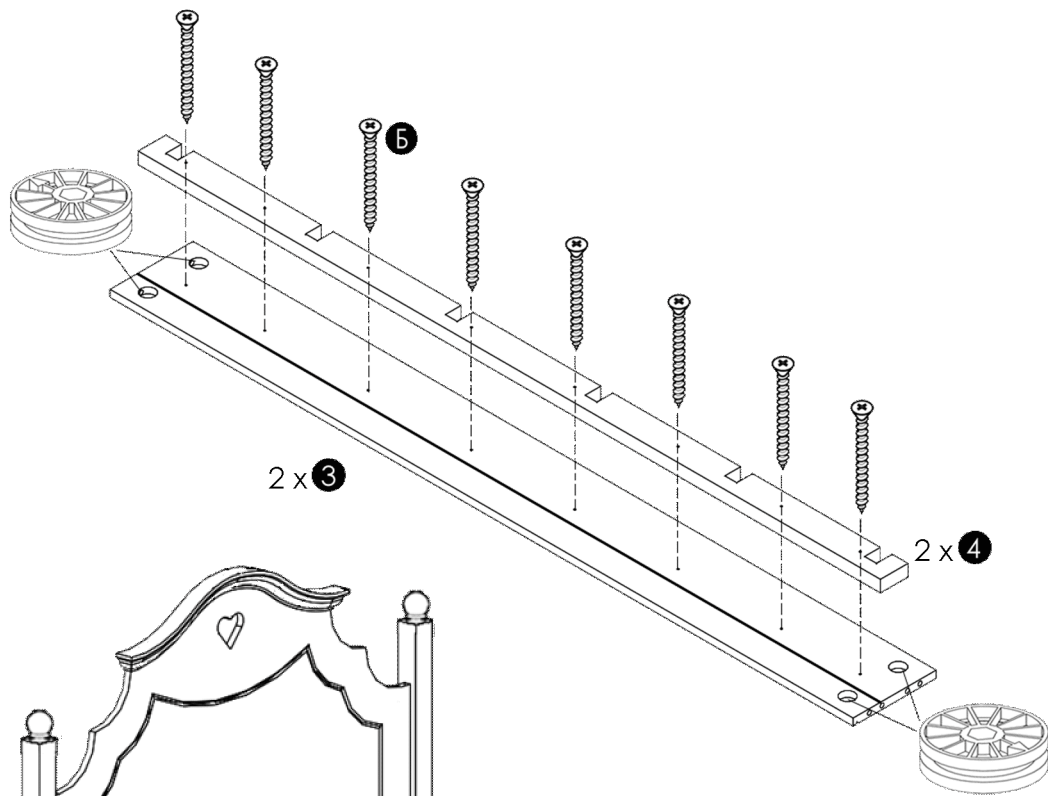
1. Проверьте упаковку и убедитесь в наличии всех деталей и фурнитуры.
2. Приготовьте необходимые для сборки инструменты.
3. Изучите инструкцию по сборке.
4. Сборку производите на твердой и ровной поверхности.

ВНИМАНИЕ! Рекомендуется пользоваться услугами квалифицированных сборщиков мебели во избежание порчи изделия при сборке.

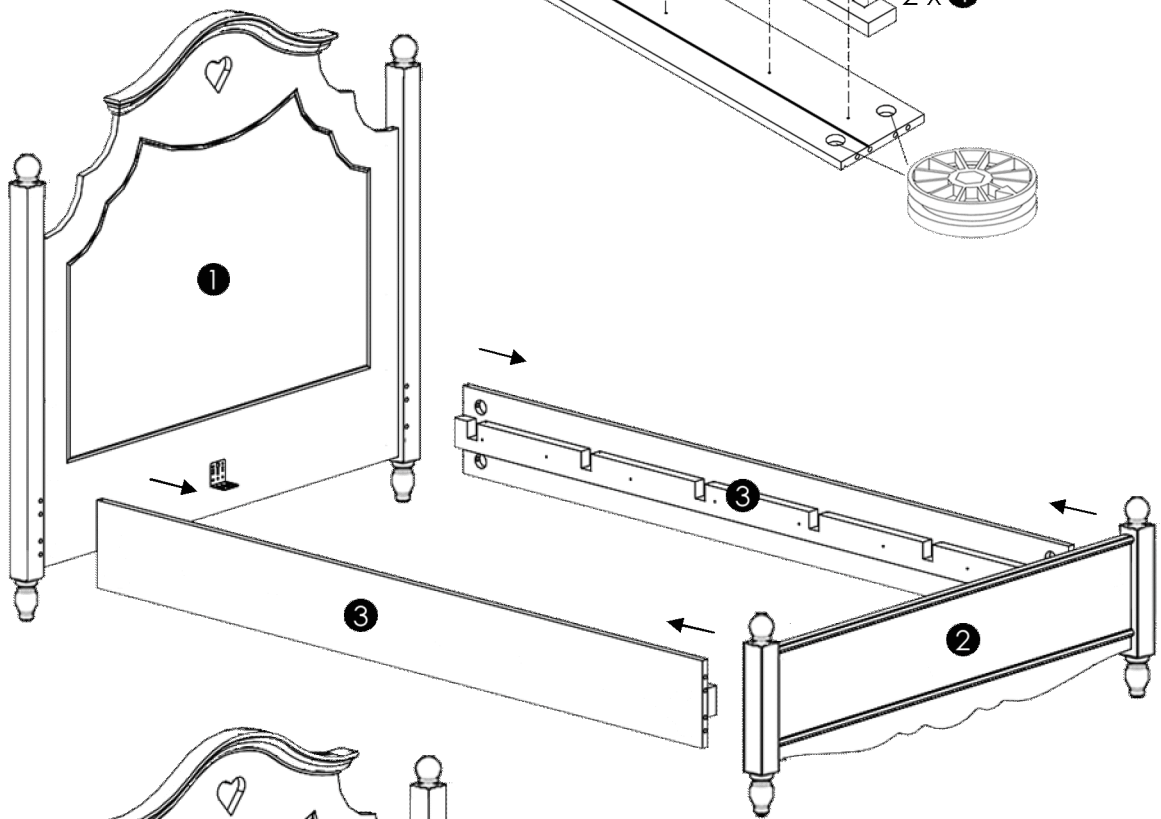
ВНИМАНИЕ! Для сборки изделия необходимо 2 человека.

Инструкция по сборке

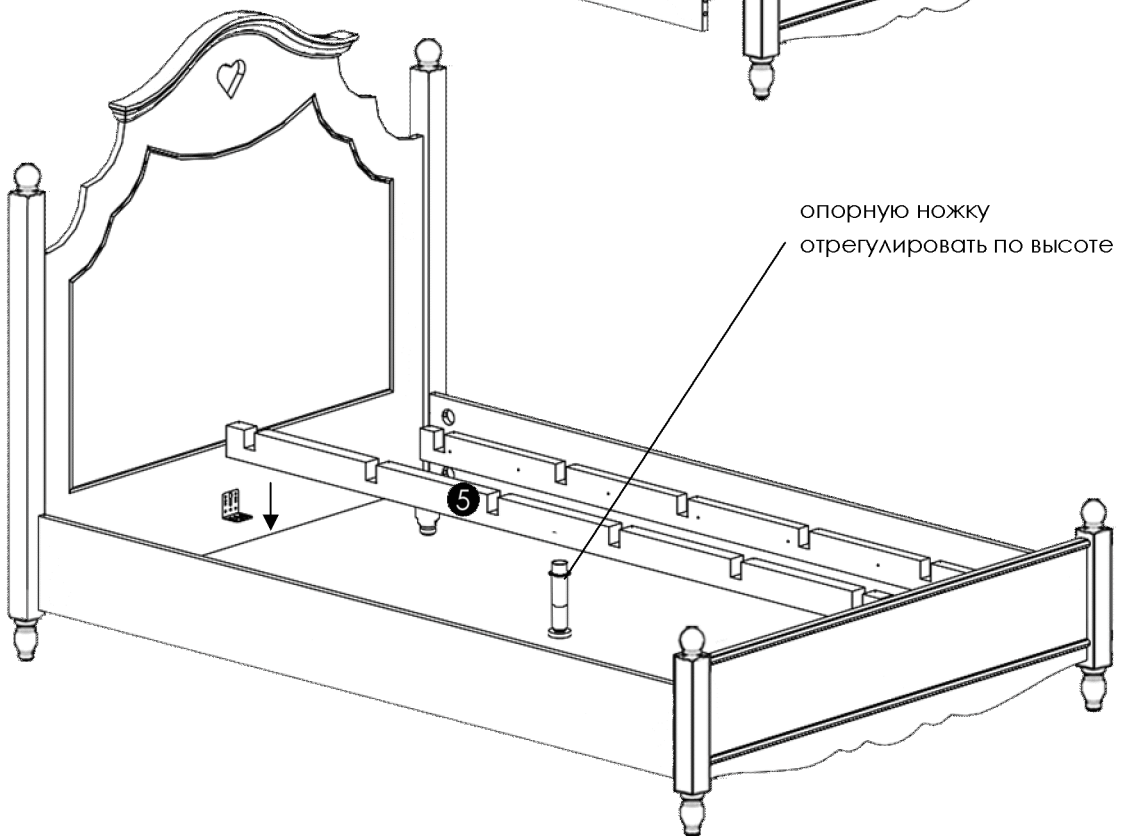




1

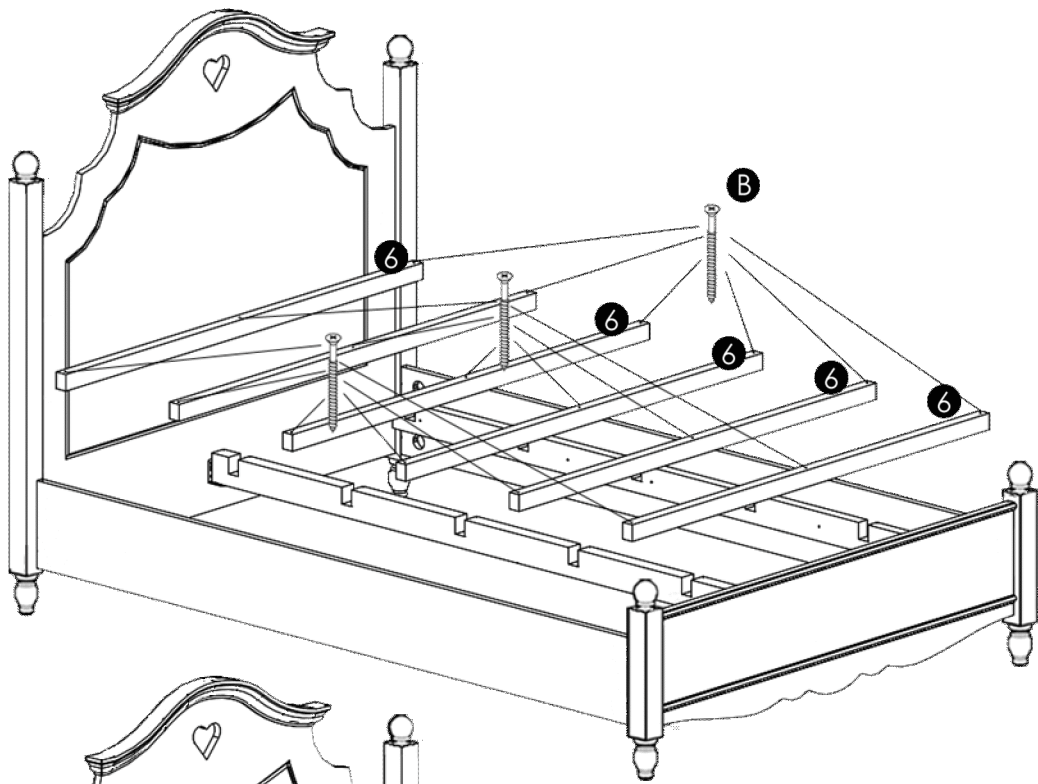


2

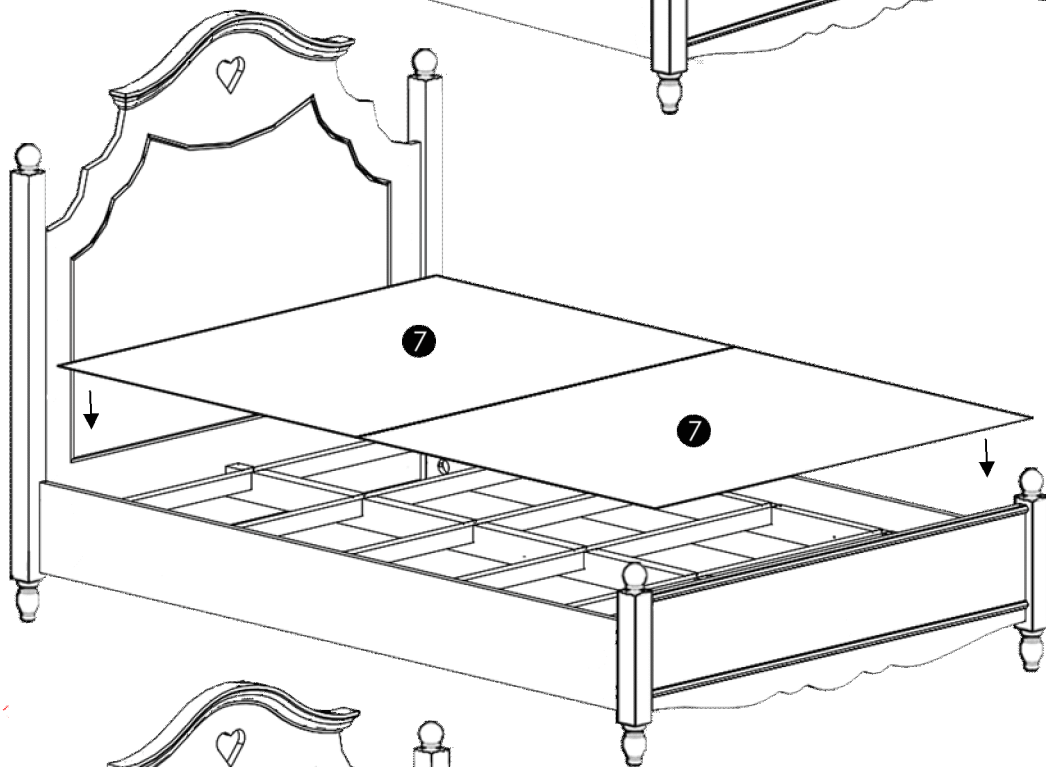


опорную ножку
отрегулировать по высоте

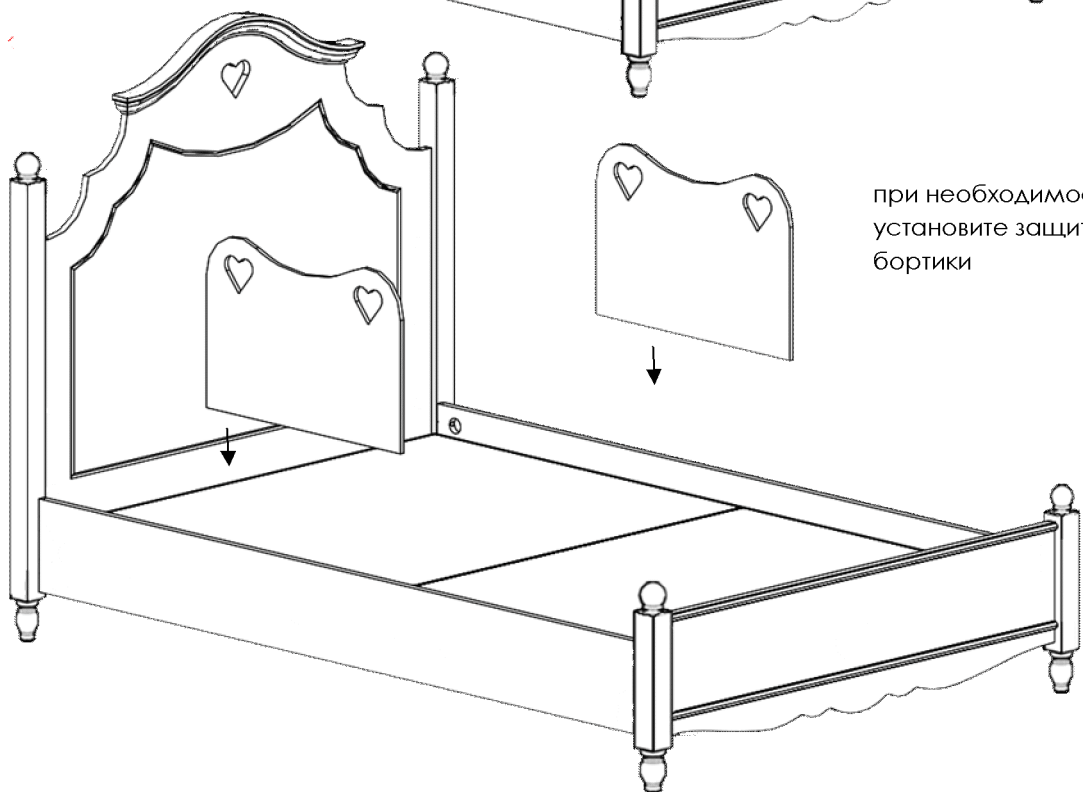
3



4



5



при необходимости
установите защитные
бортики

Основные правила ухода за изделием

1. Температура в помещении должна быть не ниже 10 и не выше 40 градусов тепла и относительной влажностью 45-70%.
2. Берегите изделие от ударов твердыми предметами во избежание появления царапин, вмятин и трещин.
3. Пыль с поверхности удаляйте мягкой сухой тканью (фланель, плюш и т.д.).
4. Для освежения поверхностей, снятия с них различных загрязнений, пятен от рук, применяйте специальные составы для чистки мебели.
5. Сразу же протирайте изделие после его загрязнения, не оставляя его на длительное время, так как это может привести к образованию пятен и разводов.
6. Не допускайте воздействия на изделие кислот, щелочей и других активных веществ.

Справочная информация

Установка стяжки Maxifix

При установке корпуса стяжки маркировочная стрелка должна указывать точно в направлении болта

