



Тумба прикроватная

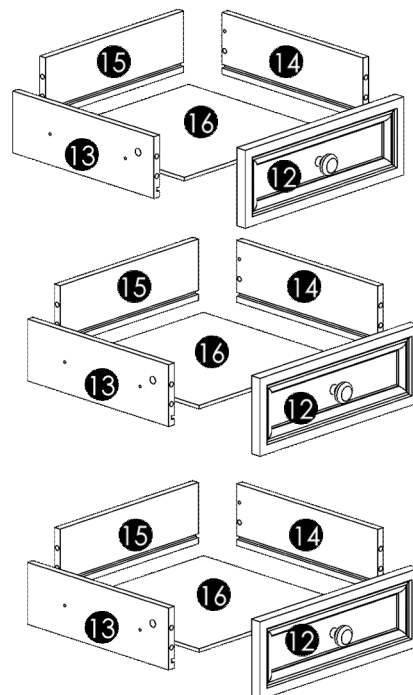
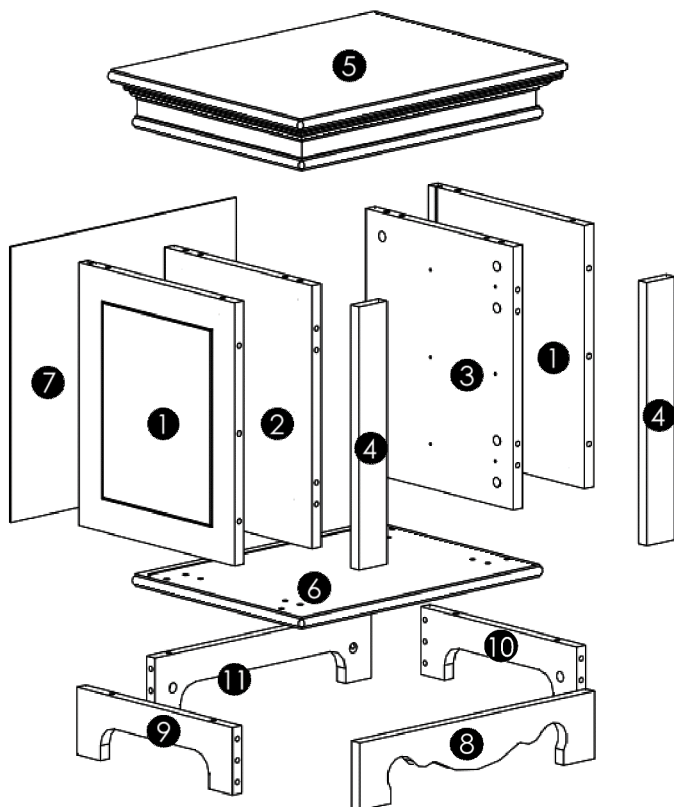
595x530x410

D1

Инструкция по сборке

Детали

- | | |
|---|---|
| 2 x 1 Бок внешний (390x332) | 1 x 9 Бок левый подиума (332x100) |
| 1 x 2 Бок внутренний левый (390x314) | 1 x 10 Бок правый подиума (332x100) |
| 1 x 3 Бок внутренний правый (390x314) | 1 x 11 Задняя стенка подиума (424x100) |
| 2 x 4 Лицевая планка (390x55) | 3 x 12 Фасад ящика (344x126) |
| 1 x 5 Столешница сборная (530x410) | 3 x 13 Бок левый ящика (300x100) |
| 1 x 6 Дно (480x360) | 3 x 14 Бок правый ящика (300x100) |
| 1 x 7 Задняя стенка (408x442) | 3 x 15 Задняя стенка ящика (300x99) |
| 1 x 8 Лицевая стенка подиума (460x100) | 3 x 16 Дно ящика (294x310) |



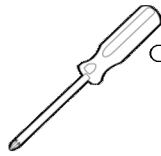
Фурнитура

	16 х А Стяжка эксцентриковая 15/18		57 х Шкант 8х30		3 х Направляющие телескоп. L=250мм
	16 х Болт к стяжке 15/18		6 х Держатель задней стенки		12 х Г Шуруп 4х16
	12 х Б Стяжка эксцентриковая 12/12		3 х Ручка		12 х Д Шуруп 3,5х12
	12 х Болт к стяжке 12/12		3 х В Винт М4х14		

Необходимый инструмент



Молоток с резиновым наконечником



Отвертка



Шурупверт



Клей ПВА

До начала сборки...

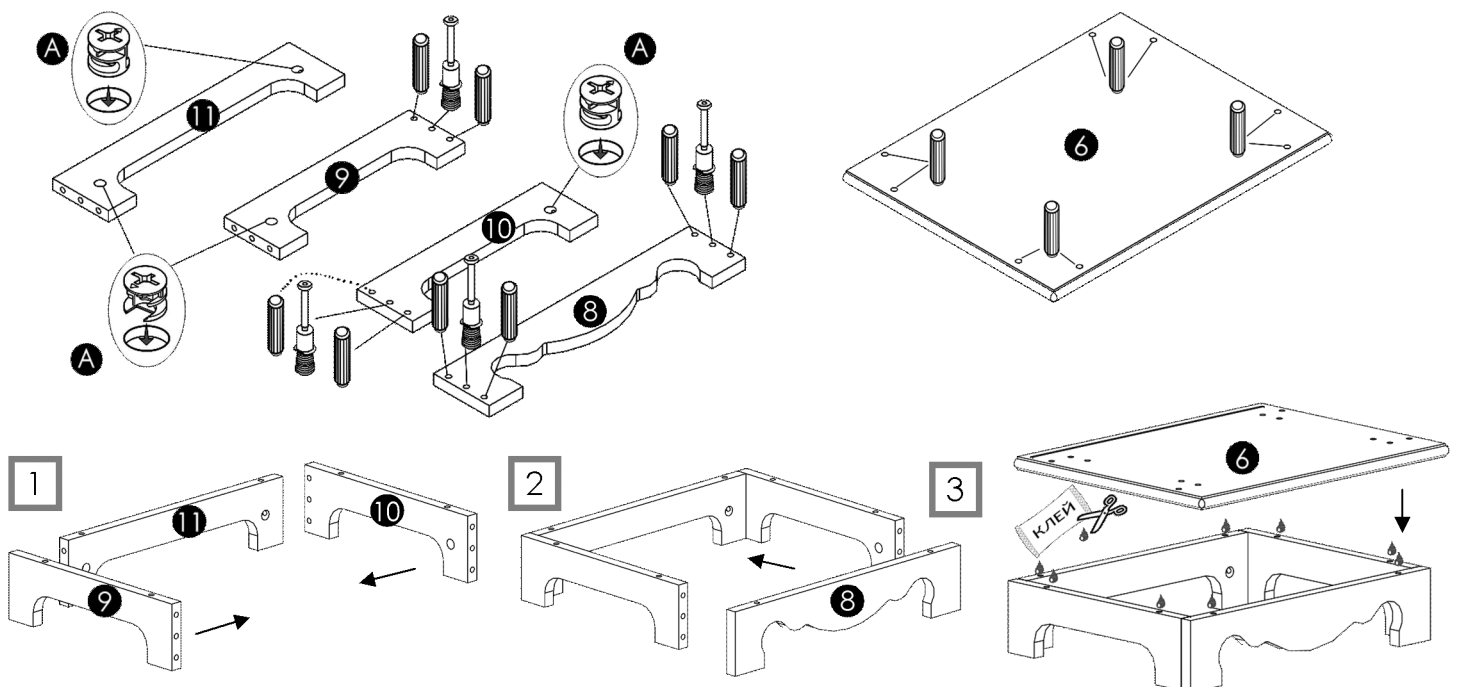
1. Проверьте упаковку и убедитесь в наличии всех деталей и фурнитуры.
2. Приготовьте необходимые для сборки инструменты.
3. Изучите инструкцию по сборке.
4. Сборку производите на твердой и ровной поверхности.

ВНИМАНИЕ! Рекомендуется пользоваться услугами квалифицированных сборщиков мебели во избежание порчи изделия при сборке.

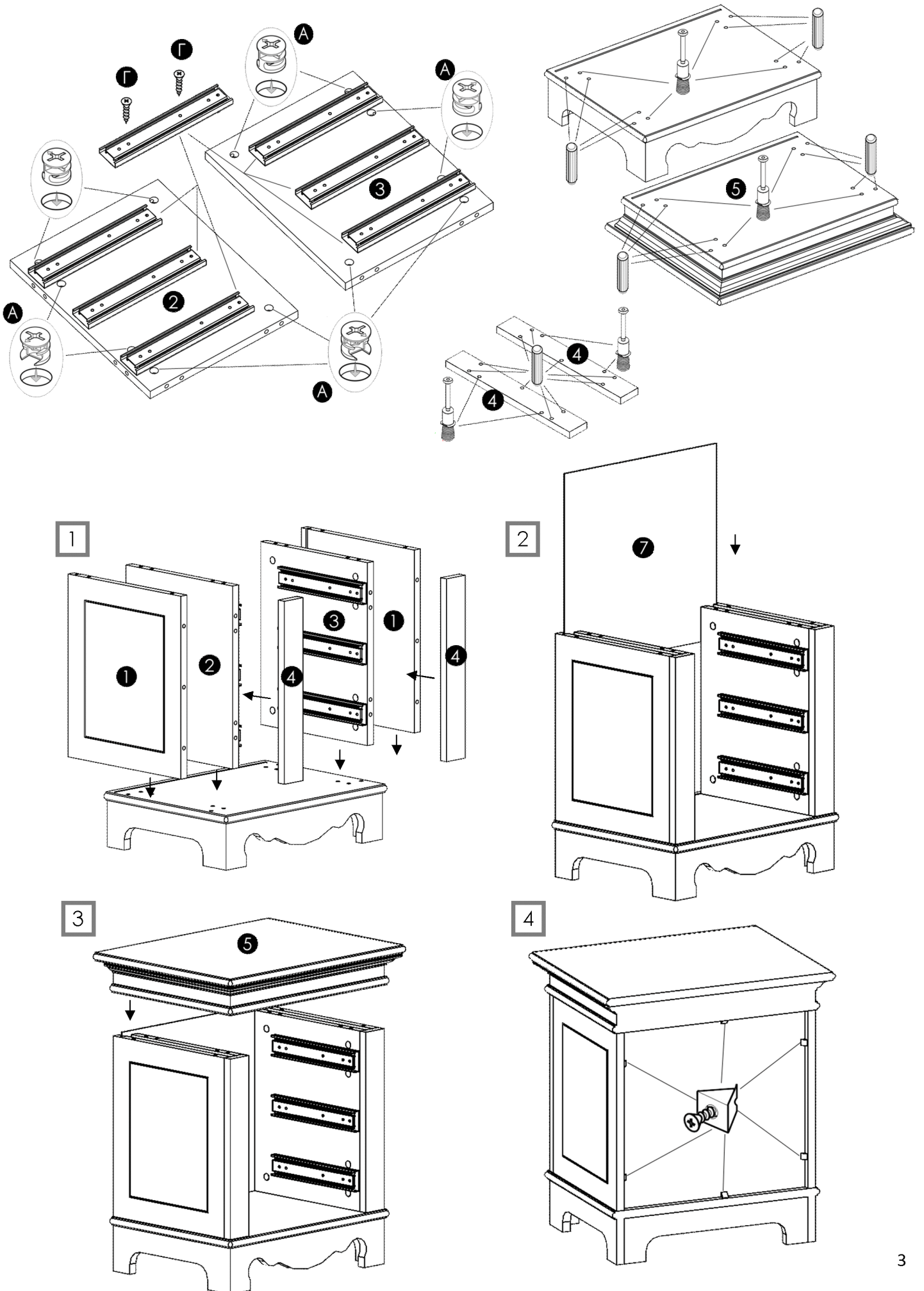
Инструкция по сборке

ВНИМАНИЕ! При сборке изделия не прилагайте больших усилий, чтобы не пробить деталь шкантом.

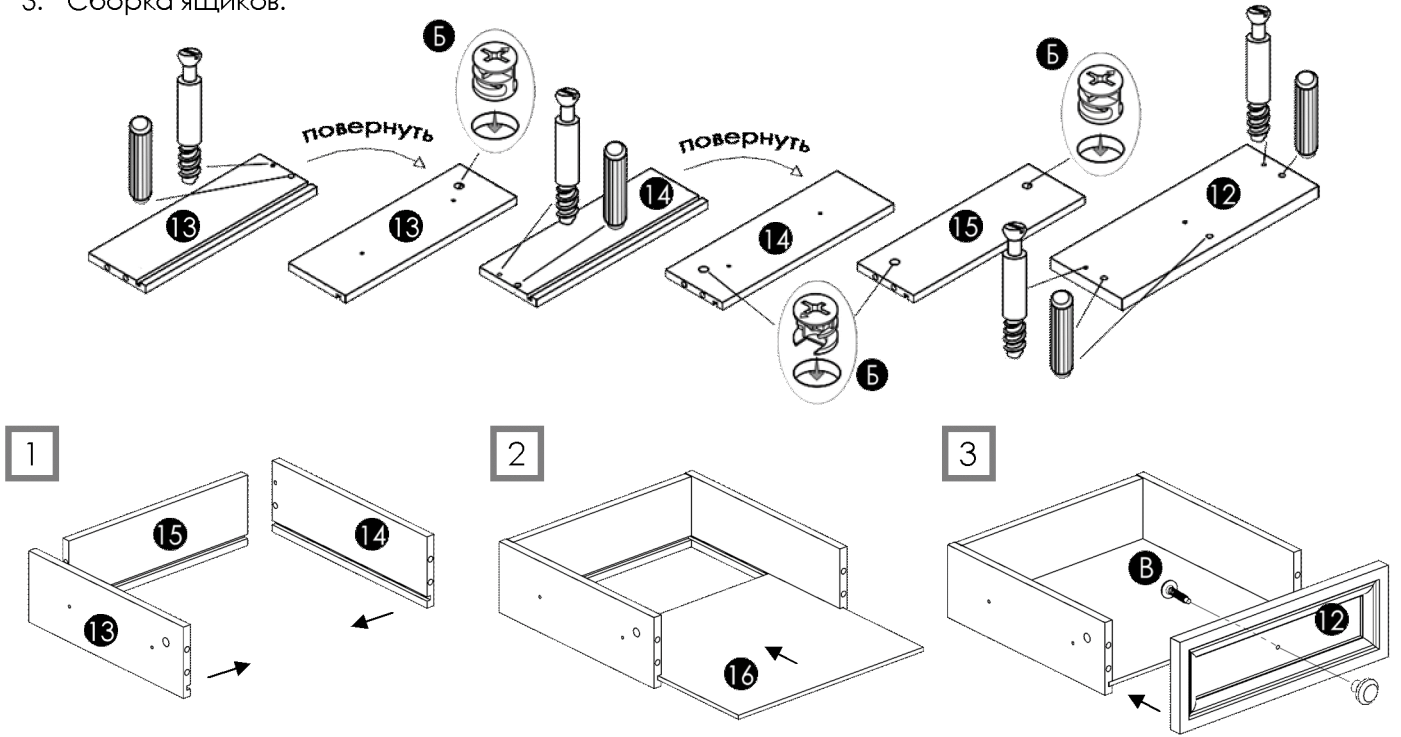
1. Сборка подиума:



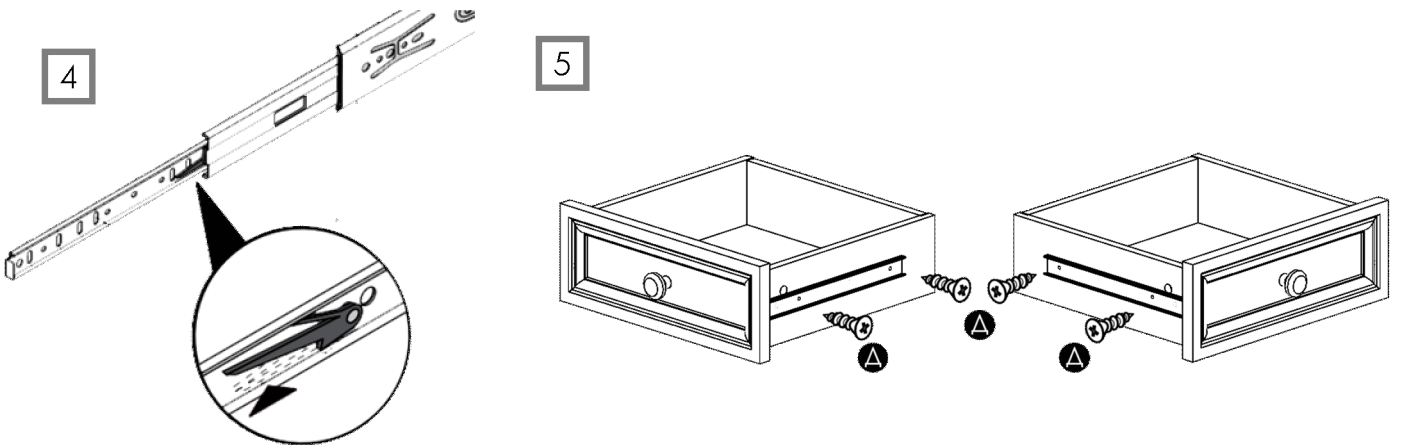
2. Сборка корпуса:



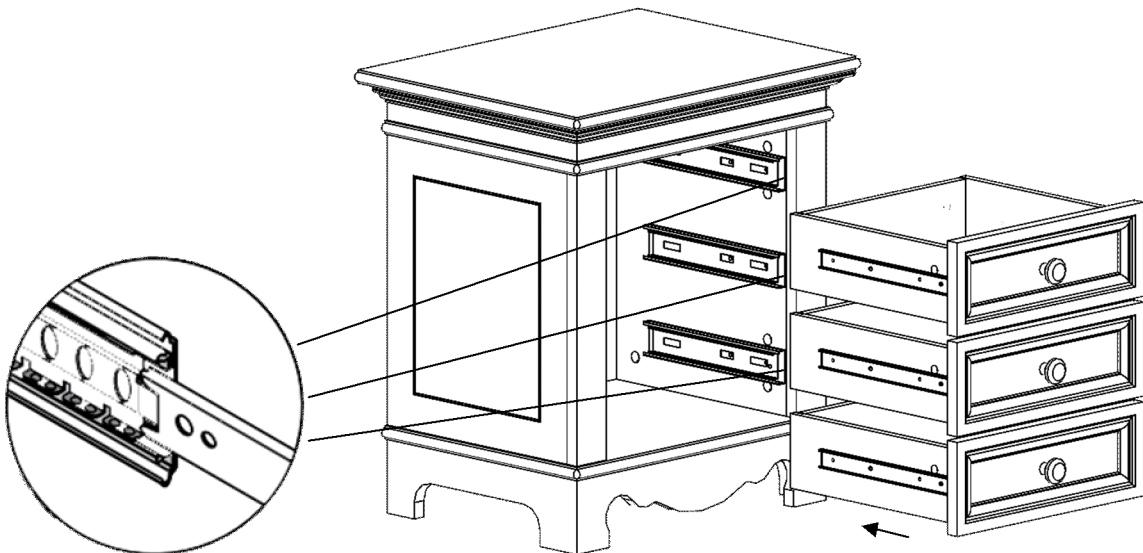
3. Сборка ящиков:



Снимите с направляющих на корпусе ответные части с помощью специальных рычажков и установите на боковины ящиков



4. Установка ящиков:



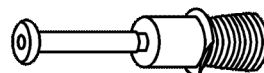
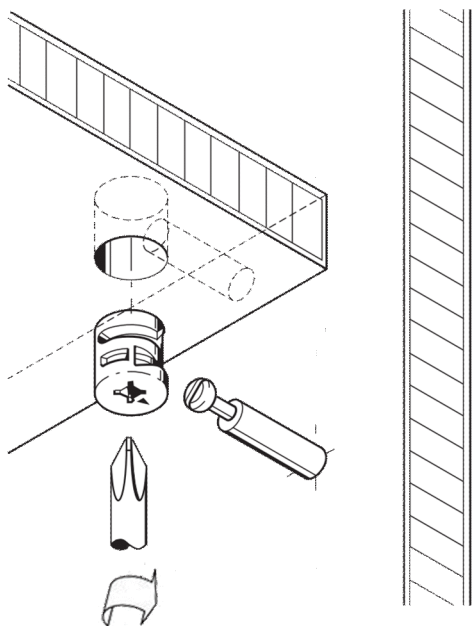
Основные правила ухода за изделием

1. Температура в помещении должна быть не ниже 10 и не выше 40 градусов тепла и относительной влажностью 45-70%.
2. Для горячих предметов используйте специальные подставки.
3. Берегите изделие от ударов твердыми предметами во избежание появления царапин, вмятин и трещин.
4. Пыль с поверхности удаляйте мягкой сухой тканью (фланель, плюш и т.д.).
5. Для освежения поверхностей, снятия с них различных загрязнений, пятен от рук, применяйте специальные составы для чистки мебели.
6. Сразу же протирайте изделие после его загрязнения, не оставляя его на длительное время, так как это может привести к образованию пятен и разводов.
7. Не допускайте воздействия на изделие кислот, щелочей и других активных веществ.
8. Если со временем возникают затруднения при выдвигении ящиков, смажьте рейки направляющих машинным маслом.

Справочная информация

Установка эксцентриковой стяжки:

При установке корпуса стяжки маркировочная стрелка должна указывать точно в направлении болта.



Болт к стяжке 15/18

Монтаж без инструмента, просто установить в отверстие. При необходимости извлечь из отверстия провернуть по часовой стрелке.



Болт к стяжке 12/12

Ввинчиваемый болт, установка с помощью шуруповерта.